

Ușă Coplanară

FIȘĂ TEHNICĂ



DESPRE UȘA COPLANARĂ

Ușile coplanare se remarcă prin simplitatea și durabilitatea lor, făcându-le potrivite pentru orice locuință. Cu opțiuni variate de finisaje și modele, pot adăuga un aspect autentic și familiar spațiilor, completând designul interior cu un farmec tradițional.

Ușile coplanare sunt uși ale brandului **VDOORS** la care foaia de ușă este în același plan cu pervazurile și se adaptează perfect tuturor tipurilor de design interior permițând pereților și ușilor să se îmbine armonios îmbogățind spațiul cu simplitatea unei suprafețe plane.

Aceste uși au devenit tot mai prezente în spațiile moderne: birouri, case, chiar și apartamente. Fie că doriți să mascați trecerea dintre diferite încăperi sau să creați un spațiu decorativ ușile **COPLANARE** sunt opțiunea perfectă.

Ușile Coplanare: Un element versatil și funcțional în designul casei tale

SPECIFICAȚII TEHNICE

a. **CONSTRUCTIA CANATULUI**

- Grosime 45mm;
- Structură perimetrală din lemn masiv;
- Umplutură cu structură celulară, PAL tubular(extrudat) sau plină;
- Acoperire cu HDF 4 mm pe ambele fețe:

Notă: la cerere foaia de ușă poate fi acoperită cu HPL, CPL, furnir sau vopsită în peste 200 de culori RAL;

- Balamale 3D (ascunse) pentru reglajul foii de ușă în plan vertical, orizontal și în profunzime (permit reglajul aerului perimetral împreună cu alinierea tocului cu foaia și implicit cu peretele);

Notă: pentru înălțimi până la 2200 mm foaia de ușă este prevăzută cu două balamale, respectiv cu 3 balamale pentru înălțimi peste 2200 mm; pentru înălțimi peste 2200 mm ușa are în componență și un dispozitiv pentru menținerea planeității acesteia pe toată durata de viață;

- Broască magnetică cu cheie sau rozetă liber/ocupat pentru toaletă;

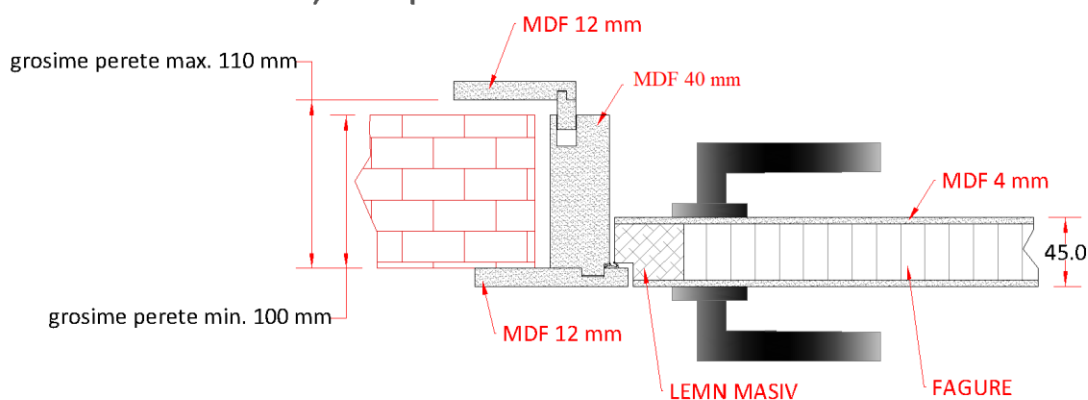


Notă: la cerere foaia de uşă poate fi prevăzută cu broască pentru cilindru (PZ);

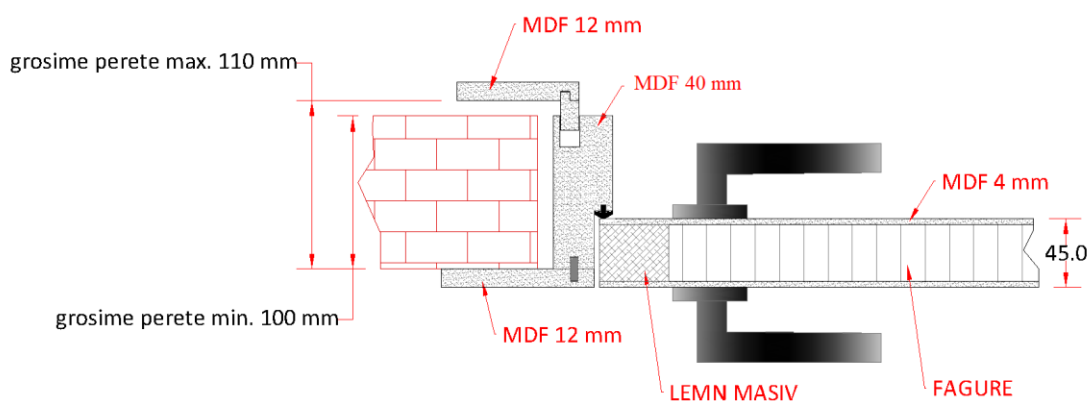
b. CONSTRUCTIA TOCULUI ŞI PERVAZURILOR

- Tocul este produs din PANEL de 39 mm;
- Pervazurile şi căptuşelile (extensiile) sunt realizate din MDF de 12 mm;
- Atât tocurile, pervazurile cât şi căptuşelile pot fi vopsite sau înfoliate cu CPL.
- Tocul standard are lăţimea de 100 mm şi este pentru grosime perete 100 -110 mm.
- Pentru grosimi de perete mai mari de 110 mm, se va folosi o extensie (căptuşeală) care se montează la pervazul mai îngust.

Toc standard - perete 100 mm - Uşă coplanară - deschidere interioară -



Toc standard - perete 100 mm - Uşă coplanară - deschidere exterioră -

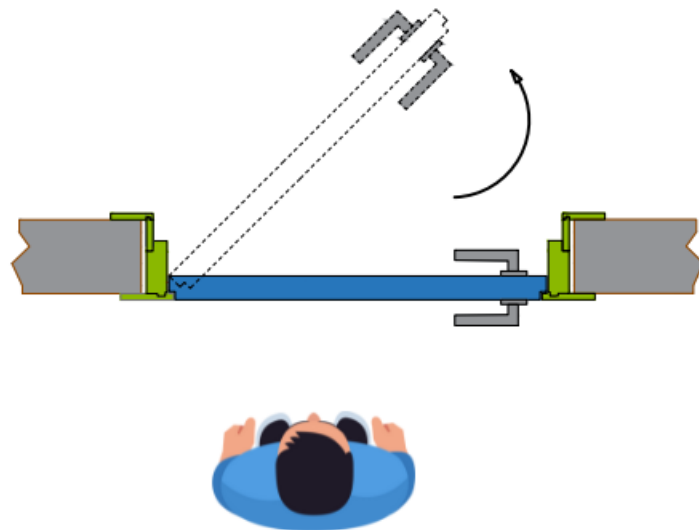


SPECIFICAȚII TEHNICE



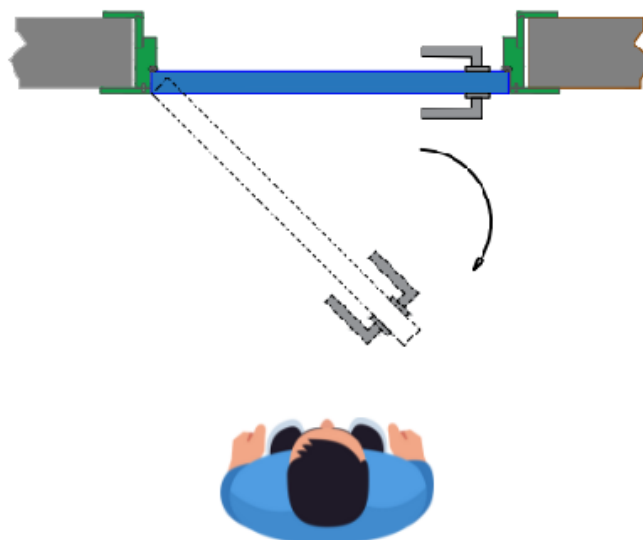
SENS DESCHIDERE - ÎMPINGE – față coplanară

Deschidere interioară



SENS DESCHIDERE - TRAGE – față coplanară

Deschidere exterioră stânga



Dimensiuni de gol montaj disponibile, standard:



FOAIE DE UȘĂ - deschidere exterioară-dreapta/stânga:

Dimensiune gol montaj:

- Lățimi 70, 80, 90 cm;
- Înălțime 210 cm;

Dimensiune pasaj liber :

- Lățimi 59.8, 69.8, 79.8 cm;
- Înălțime 204.8 cm;

Dimensiune foaie de ușă:

- Lățimi 61.5, 71.5, 81.5 cm;
- Înălțime 205 cm;

FOAIE DE UȘĂ - deschidere interioară-dreapta/stânga:

Dimensiune gol montaj:

- Lățimi 72, 82, 92 cm;
- Înălțime 211 cm;

Dimensiune pasaj liber :

- Lățimi 59.8, 69.8, 79.8 cm;
- Înălțime 204.8 cm;

Dimensiune foaie de ușă:

- Lățimi 61.5, 71.5, 81.5 cm;
- Înălțime 205 cm;

- **Alte dimensiuni la cerere.**



Made by

VERTICAL DESIGN SRL

Parcul Industrial Ploiești, str. Piramidei, nr. 6A, 100213, Prahova

0244-220.422, office@vdoors.ro, www.vdoors.ro

