

GT12 Detaliu colțare

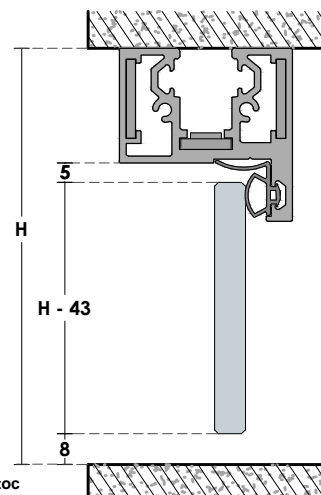
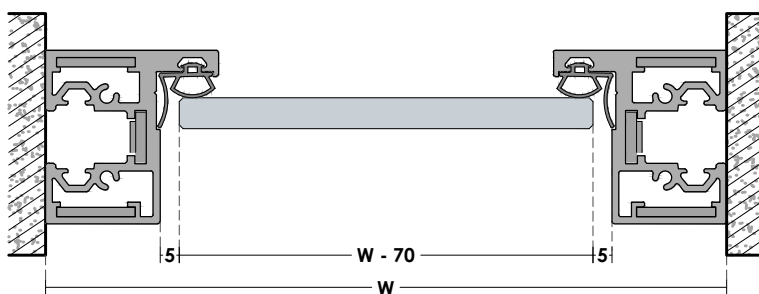
Pentru o ușă este necesar un kit PCA-GT12

Ușă A4
cu balamale DH12



Ușă sticlă

GT12 - Detalii cu profilul ramei



* DH2D sunt suportii ce se monteaza pe balama în interiorul tocului, pentru a nu se smulge balamaua din profilul de toc